



節 能 環 保

高 品 質

高 效 率



[www.armorwaycover.com](http://www.armorwaycover.com)



伸縮護罩、油水過濾系統專家



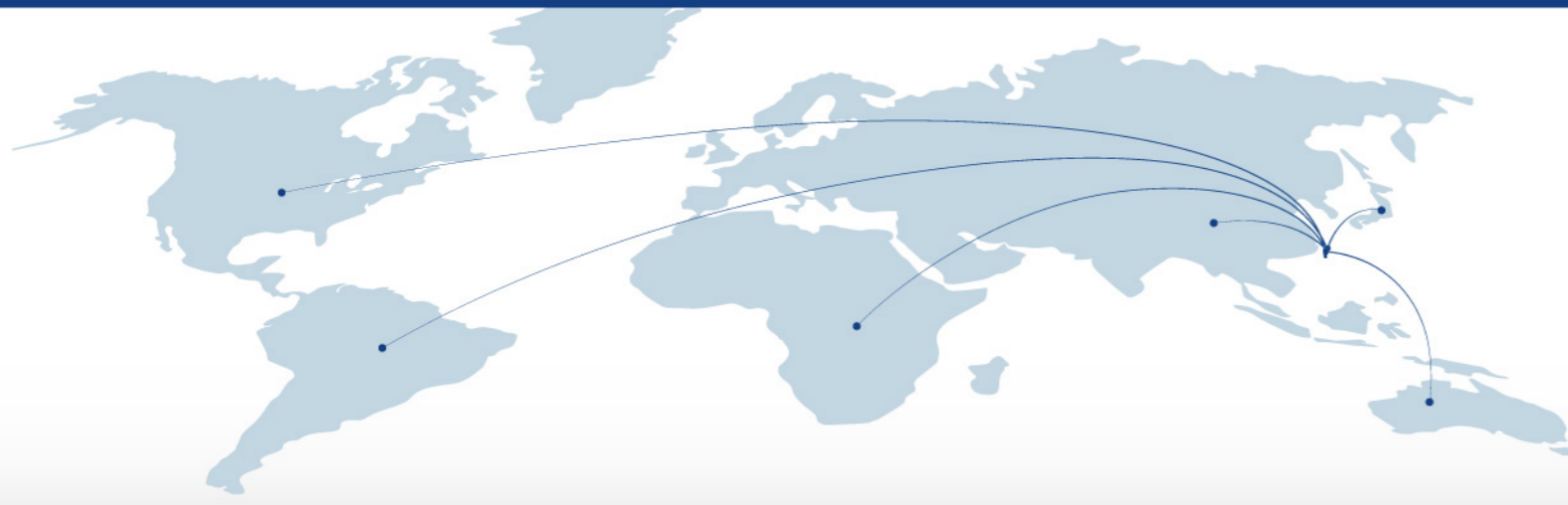
維洲精密股份有限公司  
ARMORWAY PRECISION Co., LTD

429012 台中市神岡區厚生路117之8號

TEL : +886-4-25613597 | FAX : +886-4-25613397

Email : [ARMORWAY@armorwaycover.com](mailto:ARMORWAY@armorwaycover.com)

## 關於維洲



維洲公司的創立源於我們對機械技術的共同熱情，秉持著日本匠人的精神，我們無懼艱辛，勇於創新且不懼艱辛。我們的研發團隊致力於技術的深入研究，不斷推陳出新，提升自我，勇敢迎接挑戰。在創業旅程中無數考驗，但堅持不懈的信念終將引領我們走向成功。

薪火相傳與新一代是我們團隊的核心力量。總經理以三十幾年的經驗為基石，引領我們克服創業初期的困難；年輕世代則以無限的創意和激情為公司注入新鮮血液，促進不斷的專業知識深化與技術創新。我們的精神是追求完美，讓維洲成為伸縮護蓋技術的標杆。

面向未來，我們致力於國際化，專注於關鍵零件的製造，同時努力建立低碳環境，守護共同的家園，並不斷實踐ESG價值。我們相信，持續的努力與創新將引領維洲成為客戶的最佳合作夥伴。



## 伸縮護罩



## 維洲優勢

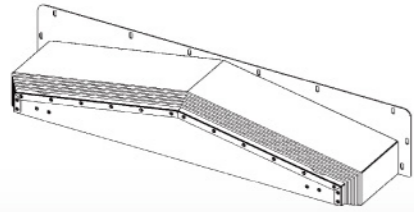
1. 持續致力開發新材料、新零配件，結合減少碳排及提高護罩機能性。
2. 客製化、彈性化、模組化，標準化設計，滿足客戶需求。
3. 特殊防漏處理及板金接合結構設計。
4. 高加減速、低摩擦、防水、智慧化。
5. 結合新式鋼片刮刷，護罩壽命延長，除屑效能明顯提升。
6. 刮刷結構持續創新，護罩間緊密配合，致力於達成客戶期待。
7. 搭建產學合作使產業實務經驗與理論數據結合更符合可持續性的產品開發。



## 泛用型

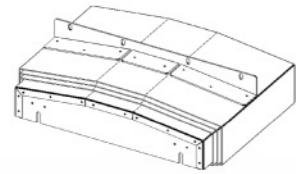
適用於立式加工機、臥式加工機、五軸加工機...等。

### 護罩樣式



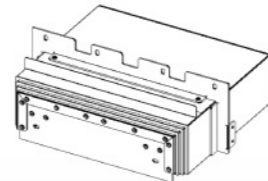
#### 山型

具剛性及兩斜面排屑



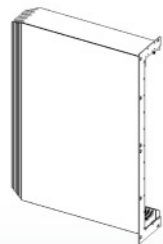
#### 平頂山型

適用於寬蓋，  
加強護罩剛性



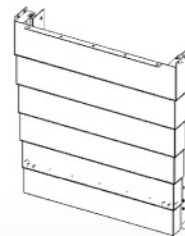
#### 平頂型

有效保護軌道面



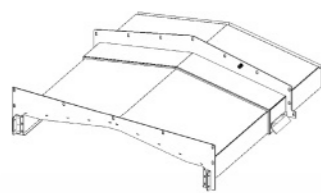
#### 吊掛型

適用於橫樑



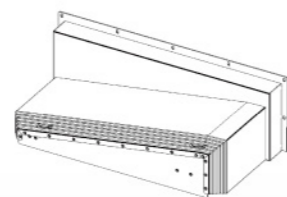
#### 垂直平頂型

適用於立式Z軸



#### 兩片式

適用於立式Y軸



#### 平頂單斜型

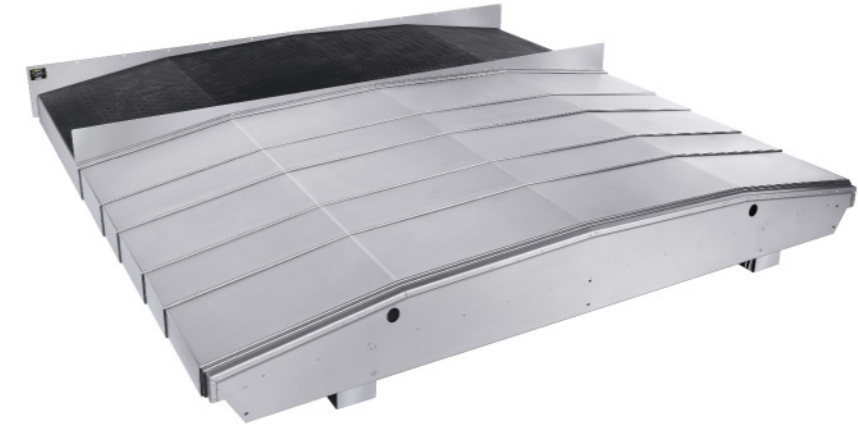
折曲邊緣增加剛性及  
單一斜面排屑

### 特點

- 採用80%以上無焊接方式設計，有效降低因焊接產生的熱變形。
- 運用板金接合結構專利，使用鉚釘結合，有效控制公差問題，既是零件也是檢具，且大幅減少碳排放，展現ESG價值。

## 大型

適用於龍門與臥式等大型工具機。



### 特點

- 特殊結構設計，有效降低因焊接產生的熱變形。
- 運用拉釘提高結構強度，板金與刮刷結合緊密，具有防漏水效果。
- 以機台寬度需求會增加多個折型，能增強護罩鋼性。
- 依據跑合狀態能搭配剪刀機構，增加支撐穩定性、同動順暢度。

## 框型

適用於臥式中心加工機，可同步做X、Y軸方向。



### 特點

- 護罩型式為直立，鐵屑不易堆積。
- 特殊結構設計，有效降低因焊接產生的熱變形。
- 一體式強度高，不易變形，易組裝。
- 對開式易拆開維修，除屑效果佳。

## N型

適用於立式車床、臥式車床的Z軸方向。

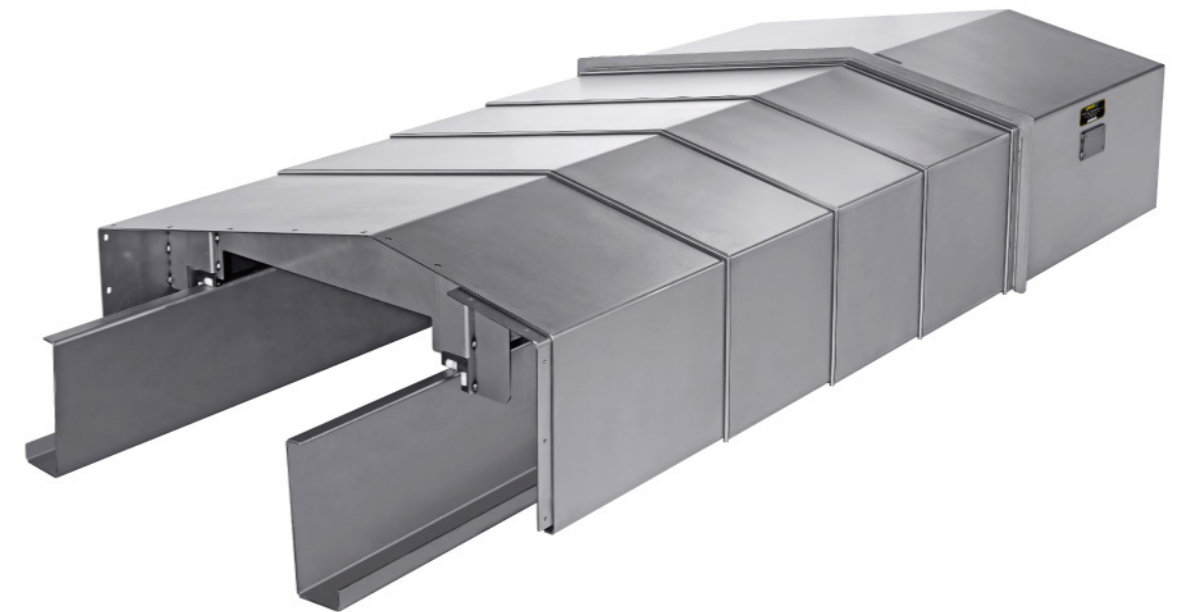


### 特點

- 搭配滑移機構的設計專利，使護罩的刮刷密合，提升防水效果。
- 特殊結構設計，有效降低因焊接產生的熱變形。
- 搭配特殊刮刷，有效除屑，滑移穩定度提升。

## 特殊型

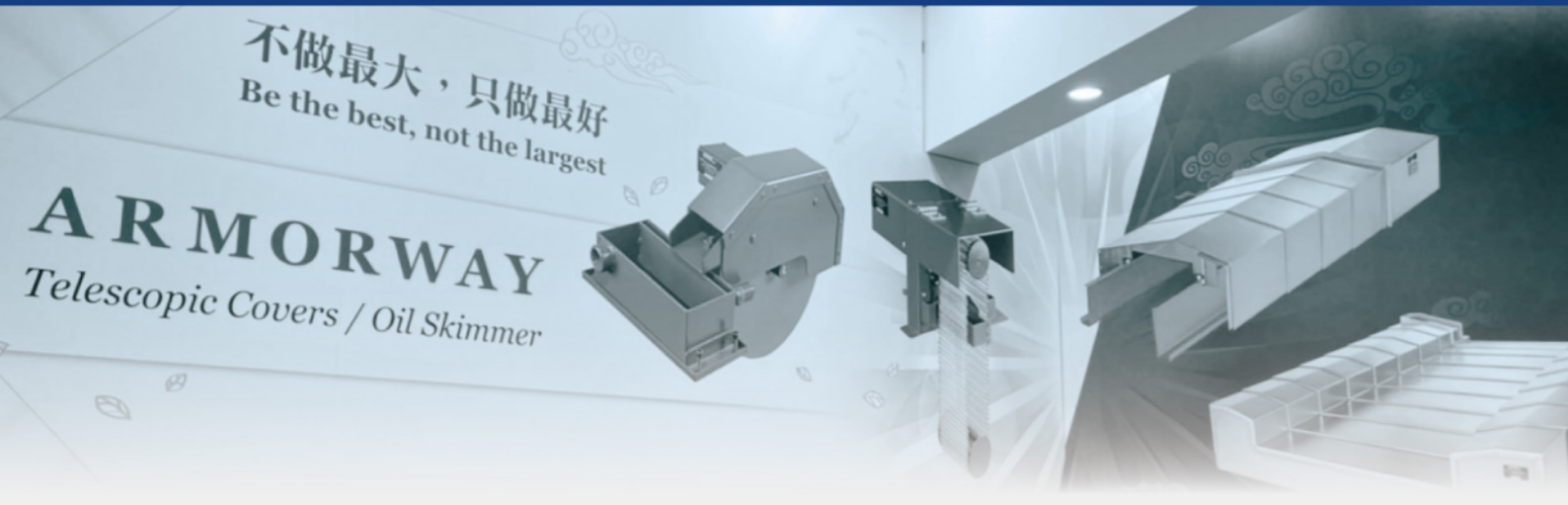
依據客戶需求結構設計相互搭配，提供客製化服務，力求護罩完整的包覆性及防水性。



### 特點

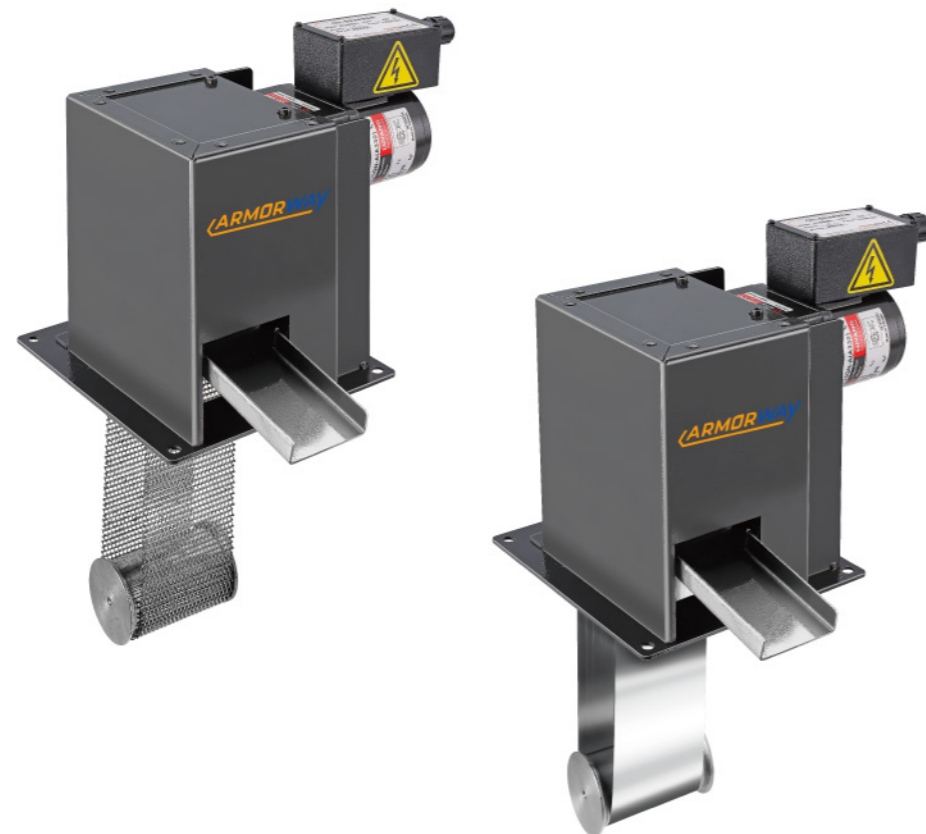
- 特殊結構設計，有效降低因焊接產生的熱變形。
- 運用內部工法，板金結構接合設計，展現穩定的順暢度及良好的防水性。
- 能搭配剪刀機構，展現同動效果及降低撞擊噪音。
- 搭配特殊刮刷及開發設計方案能力，護罩效能相對提高。

## 油水分離機

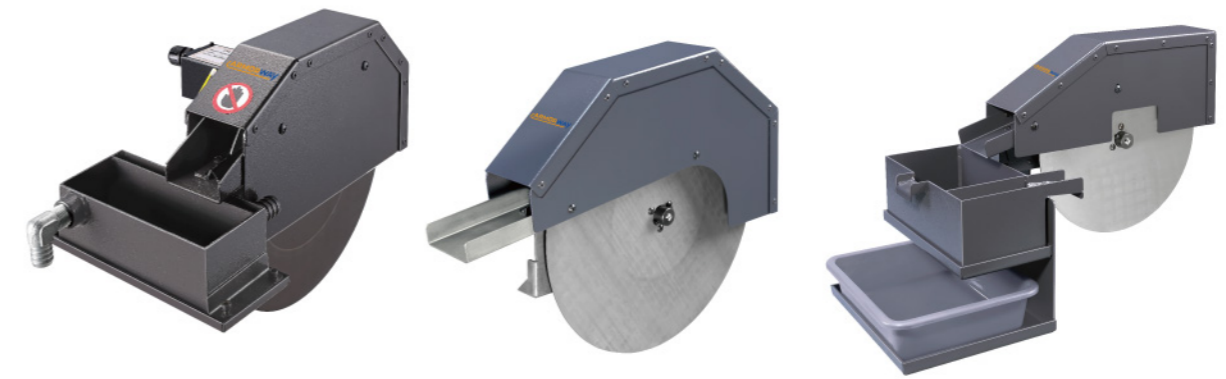


### 產品優勢

1. 適用於各類機型切削液及油水分離，延長切削水壽命。
2. 全罩式防塵蓋，可防塵防汙。
3. 簡易安裝、高效能、環境友善。
4. 有CE認證。
5. 持續開發，提升過濾效能及延長機台壽命，符合客戶期待。



## 圓盤式



### 特點

- 全機金屬式設計，增加耐用性。
- 具有特殊刮油專利，提升除油率。
- 除油效能：20公升/小時

## 鋼網/鋼帶式



### 特點

- 適用於小空間水槽。
- 採用鋼網/鋼帶，無耗材、好清洗。
- 鋼網/鋼帶長度可依客戶需求客製。
- 具有特殊惰輪專利，有效帶動鋼網/鋼帶持續運轉，提升除油率。
- 除油效能：20公升/小時